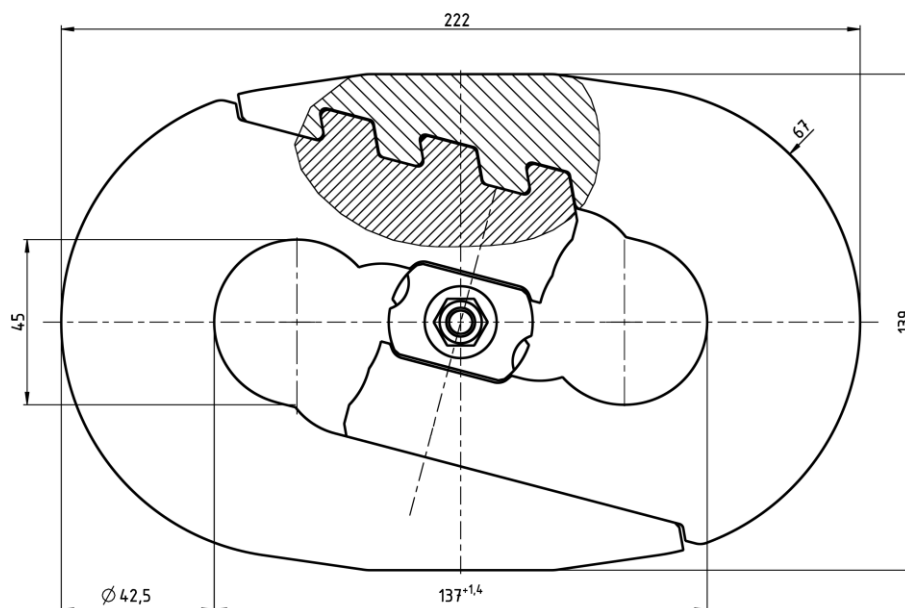


1 OPIS WYROBU

Te opatentowane szybkozłączka są przeznaczone wyłącznie do łączenia łańcuchów ogniowych i łańcuchów płaskich w przenośnikach zgrzeblowych i strugach węglowych stosowanych w górnictwie. Wymiary są zgodne z normą DIN 22258-1.

Szybkozłączka typu Plowmaster mogą być stosowane poziomo i pionowo w łańcuchach ogniowych oraz tylko poziomo w łańcuchach płaskich.

1.1 Dane techniczne (rozmiar nominalny 42 x 137 mm)



Rozmiar	Nazwa wyrobu #	Numer katalogowy	Siła robocza WF _{max} [kN]	Siła zrywania BF _{min} ¹⁾ [kN]	Masa [kg]
42 x 137	Plowmaster S	F26274	1 380	1 920	7,0
42 x 137	Plowmaster SB	F26275	1 380	1 970	7,0

¹⁾ Wartości obciążeń zrywających odnoszą się do szybkozłączy tzw. „czarnych“ (NSW) #

Zakres temperatur pracy: +10 °C do +100 °C

1.2 Opis konstrukcji

Szybkozłęczę składa się z dwóch symetrycznych odkuwanych połówek, które zabezpieczone są centralnym elementem łącznym (wkładką), aby zapobiec jego przypadkowemu otwarciu.



Szczeliny



Połówki szybkozłącza

Szybkozłęczę w stanie zamontowanym

Wkładka składa się z dwóch różnych elementów oraz nakrętki zabezpieczającej.

Jeden element wkładki wyposażony jest w śrubę oraz dwa kołki centrujące. Drugi element wkładki jest jednoczęściowy.



Sparowane połowki szybkozłącza wykonane zostały z uwzględnieniem wzajemnego dopasowania i tylko w takim układzie wolno je stosować.

W celu ułatwienia identyfikacji pary połowki szybkozłącza oznakowano przy pomocy liczb w sposób przedstawiony przykładowo na zdjęciu (nr 17).



2 PIERWSZA INSTALACJA SZYBKOZŁĄCZA

Przed pierwszą instalacją szybkozłącza należy upewnić się, że:

- dostarczone podzespoły odpowiadają zamówieniu, są kompletne i nieuszkodzone,
- dostarczono świadectwo kontroli jakości oraz instrukcję obsługi,
- oznaczenia na podzespołach szybkozłącza odpowiadają dokumentacji,
- zapewnione jest prawidłowe przechowywanie dostarczonej dokumentacji.

3 WSKAZÓWKA BEZPIECZEŃSTWA

Przed montażem i użyciem szybkozłącza typu „PLOWmaster“ firmy THIELE należy zapoznać się z niniejszą instrukcją obsługi.

Podczas wszystkich prac związanych z szybkozłączem łańcuchowym należy założyć środki ochrony osobistej.

Ponadto należy przestrzegać lokalnych przepisów bezpieczeństwa.

4 MONTAŻ

1. Przed montażem szybkozłącza należy sprawdzić czy jest kompletne i czy obie połówki mają to samo oznakowanie.
2. Odkręcić nakrętkę i rozdzielić oba elementy wkładki.
3. Rozdzielić obie połówki szybkozłącza wprowadzając naprzemiennie w obie szczeliny pomiędzy połówkami zaostrzony wybijak lub klin.
4. Przenośnik / strug wyłączyć i zabezpieczyć przed przypadkowym uruchomieniem.
5. Włożyć po jednej połówce szybkozłącza w końcowe ogniwa łączonych odcinków łańcuchów.
6. Spiąć obie połówki szybkozłącza w ten sposób, aby zęby jednej połówki wprowadzić do otworów drugiej połówki aż do pełnego zamknięcia szczelin.
Uwaga: Należy upewnić się, że obie połówki stanowią parę o jednakowym oznakowaniu (numeracji).
7. Przy pomocy lekkich uderzeń młotka wprowadzić element wkładki wyposażony w śrubę i kołki centrujące na przewidziane dla niego miejsce w środku szybkozłącza.
Należy uważać, aby nie uszkodzić śruby.
8. Następnie od drugiej strony szybkozłącza wprowadzić drugi element wkładki w taki sposób, aby centrycznie połączył się z elementem wyposażony w śrubę i kołki.
Uwaga: elementy wkładki powinny być tak połączone, aby ściśle do siebie dolegały, a ich krawędzie dolegały do połówek szybkozłącza.



9. Nakrętkę nałożyć na śrubę i dokręcić momentem 32 Nm przy pomocy klucza dynamometrycznego z nakładką o rozmiarze 13.
10. Przed ponownym uruchomieniem urządzenia strugowego / przenośnika usunąć wszystkie narzędzia, sprzęt i inne przedmioty z prowadnic / trasy przenośnika.



UWAGA:

Śruba i nakrętka z metalowym pierścieniem zabezpieczającym (wg ISO 7042) mogą być użyte tylko jednorazowo!

5 DEMONTAŻ

1. Przenośnik / strug wyłączyć i zabezpieczyć przed przypadkowym uruchomieniem.
2. Łańcuch odprężyć.
3. Nakrętkę zabezpieczającą odkręcić i usunąć.
4. Rozdzielić oba elementy wkładki przy pomocy wybijaka lub przecinaka. W celu przyłożenia narzędzia w obu elementach wkładki przewidziano odpowiednie odsadzenia.
5. Rozdzielić obie połówki szybkozłącza wprowadzając naprzemiennie w obie szczeliny pomiędzy połówkami zaostrowany wybijak lub klin.
6. Po otwarciu szybkozłącza wyjąć obie połówki z ogniw łańcucha.

6 SŁADOWANIE

Szybkozłącza należy przechowywać w miejscu suchym, w temperaturach od 0 °C do +40 °C.

7 KRYTERIA WYMIANY SZYBKOZŁĄCZA

Szybkozłącza należy wymienić w przypadku stwierdzenia znacznych uszkodzeń mechanicznych lub przy wydłużeniu podziałki o ponad 3 %.

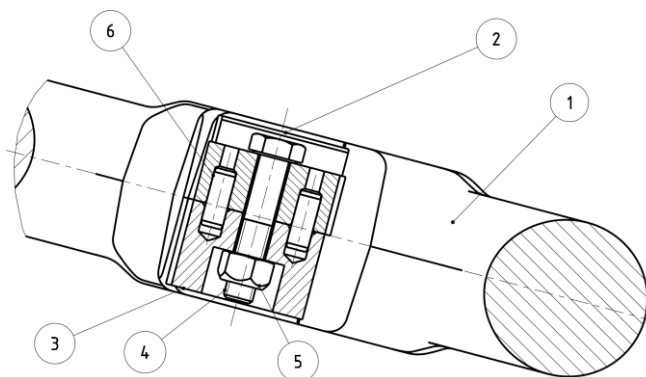
8 OCHRONA ŚRODOWISKA I UTYLIZACJA

Opakowania należy utylizować zgodnie z lokalnymi przepisami o ochronie środowiska.

Elementy i podzespoły wykonane ze stali należy zezłomować zgodnie z lokalnymi przepisami.

9 CZĘŚCI ZAMIENNE

Należy używać jedynie oryginalnych części zamiennych produkcji firmy THIELE.



Lp..	Nazwa	Numer katalogowy
1	Szybkozłącze łańcuchowe rodzaj S kompl. (rozmiar 42x137)	F26274
1	Szybkozłącze łańcuchowe rodzaj SB kompl. (rozmiar 42x137)	F26275
2,3	Wkładka kompletna (obejmuje pozycje od 2 do 6)	F262740
4	Śruba M8x40 10.9 wg ISO 4014	Z10699
5	Nakrętka z wkładką zabezp. M8 10 wg ISO 7042	Z01393
6	Wałek centrujący D6 M6 x 16 wg ISO 2338	Z10189